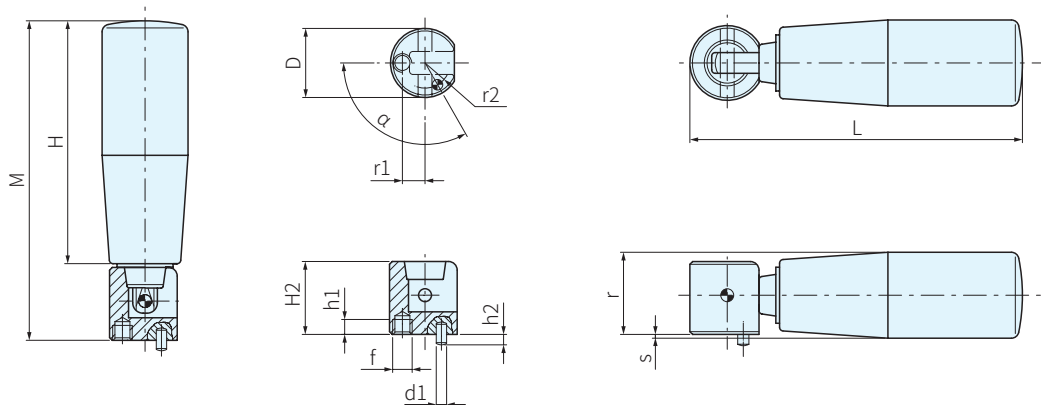




把手		入子、螺絲		基座	
材質	顏色	材質	處理	材質	處理
PF (電木)	黑	鋼	染黑	鋼	染黑、硬化
		SUS303	-	SUS303	硬化



品號	備註	H	D	L	M	H2	r	r1	s	f	h1	d1	h2 -0.2	r2	α	質量 g	庫存
IR.407-008	鋼	56	16	74	71	19.5	19.5	1	2.5	M4	5	3	3	5.5	90°	70	△
IR.407-010		65	20	89	85		22	6	1	M6	6			7	108	·	
IR.407-020		80	104	100	23.5		2.5	10	9		4			9	127	·	
IR.407-030		90	118	110	24		9	4	10	120°	192			·			
IR.407-011	不銹鋼	65	20	89	85	22	23	6	2.5	M6	6	3	3	7	108	·	
IR.407-021		80	104	100	9	4					10			127	·		
IR.407-031		90	118	110	9	4					10			192	·		

WA. 注意

· 使用溫度MAX.110°C，MIN.-20°C

訂貨： 交期： 天 ·
IR.407-010 天 △

SP. 特長

- 操作過程中把手可自由旋轉
把手內建安全回縮機構，在使用位置與收起位置。如有意外碰撞，把手會自動回位
- 適用於空間不足或安全因素，操作完成後把手不該伸出的情況

PS. 備註

· 塑膠手輪之產品描述VDN.FP+IR(參考手輪單元)組裝件

EX. 使用例

· 帶嵌入式基座的一般安裝示例

